	产品名称 Product name	ESC-M10B-(4C70+25C5)P 插头; ESC-M10B-(4C70+25C5)R 插座 ESC-M10B-(4C70+25C5)P plug; ESC-M10B-(4C70+25C5)R receptacle	文件号 File no.	
	产品型号 Model	/	版本 Version	A2


**ESC-M10B-(4C70+25C5)P 插头**  
**ESC-M10B-(4C70+25C5)R 插座**  
**技术规格书**  
**ESC-M10B-(4C70+25C5)P Plug**  
**ESC-M10B-(4C70+25C5)R Receptacle**  
**Technical Specifications**

编制 Prepared by /日期 Date: 张涛 Zhang Tao / 2025.09.22

审核 Reviewed by/日期 Date: 姚杰 Yao Jie / 2025.09.22

批准 Approved by/日期 Date: 于宗海 Yu Zomghai/2025.09.22

表单编号 Form number	部 门 Department	页 码 Page number
J3-7.3-48	车载产品中心 New energy&vehicle division	1 / 9

	产品名称 Product name	ESC-M10B-(4C70+25C5)P 插头; ESC-M10B-(4C70+25C5)R 插座 ESC-M10B-(4C70+25C5)P plug; ESC-M10B-(4C70+25C5)R receptacle	文件号 File no.	
	产品型号 Model	/	版本 Version	A2


## 更改和修订 Changes and revisions

<input type="checkbox"/> 更改 Change	<input type="checkbox"/> 修订 Revision	日期 Date	更改或修订主要事项 Change or revision of major matters	修改/修订人 Modifier/ Reviser	批准人 Approver
<input type="checkbox"/>	<input type="checkbox"/>	2025.7.7	修改三视图尺寸 (对插后尺寸) Revised the three-view drawing (dimensions after mating)	张涛 Zhang Tao	于宗海 Yu Zonghai
<input type="checkbox"/>	<input type="checkbox"/>	2025.9.22	增加产品编码 Added product code	张涛 Zhang Tao	于宗海 Yu Zonghai
<input type="checkbox"/>	<input type="checkbox"/>				

## 发送 Send

序号 NO.	姓名 Name	部门 Department	职务 Position	联系方式 Contact
1				
2				
3				
4				
5				
6				
7				
8				
9				
10				
11				
12				
13				
14				
15				
16				
17				
18				

表单编号 Form number	部 门 Department	页 码 Page number
J3-7.3-48	车载产品中心 New energy&vehicle division	2 / 9

	产品名称 Product name	ESC-M10B-(4C70+25C5)P 插头; ESC-M10B-(4C70+25C5)R 插座 ESC-M10B-(4C70+25C5)P plug; ESC-M10B-(4C70+25C5)R receptacle	文件号 File no.	
	产品型号 Model	/	版本 Version	A2

## 1.产品型号及编码 Model and order no.

### 1.1.产品明细 Product detail

产品型号 Product model	产品编码 Order no.	配套数量 Quantity	接触件 (选配) Contacts (Optional)
ESC-M10B-(4C70+25C5)P 插头 ESC-M10B-(4C70+25C5)P plug	112010107627	1	插头—公针 Plug—Male
ESC-M10B-(4C70+25C5)R 插座 ESC-M10B-(4C70+25C5)R receptacle	112020108391	1	插座—母针 Socket—Female
备注：塑料框架打印内容为框架型号及编码，而非插头或插座的型号及编码。插头、插座订货以上面产品编码为准！ Note: The printed content of the plastic frame is the frame model and code, not the plug or socket model and code. For plug and receptacle orders please refer to the Order No above!			

### 1.2.产品 BOM Product BOM


产品型号 Product model	零件型号 Part model	零件编码 Part no.	配套数量 Quantity
ESC-M10B-(4C70+25C5)P 插头 ESC-M10B-(4C70+25C5)P plug	HDC-HM10B-PM 框架 HDC-HM10B-PM frame	114060300197	1
	HDC-HM2C70-MC 公插芯 HDC-HM2C70-MC male contact	113060100459	2
	HDC-HM25-MC 针绝缘体组件 HDC-HM25-MC pin insulator assembly	113060100857	1
	YG1268 浮动衬套 YG1268 floating bushing	114030900581	4
ESC-M10B-(4C70+25C5)R 插座 ESC-M10B-(4C70+25C5)R receptacle	HDC-HM10B-PF 框架 HDC-HM10B-PF frame	114060300198	1
	HDC-HM2C70-FC 母插芯 HDC-HM2C70-FC female contact	113060200443	2
	HDC-HM25-FC 孔绝缘体组件 HDC-HM25-FC socket insulator assembly	113060200843	1

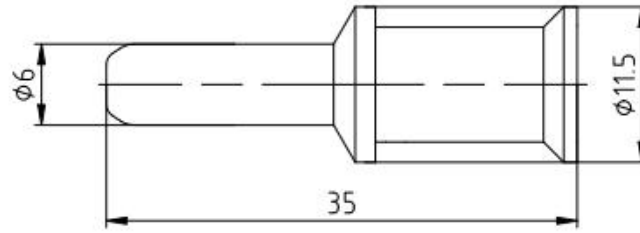
### 1.3.接触件外形及明细 Crimp contacts outline & detail

选配，单独订购(Optional)

#### 1.3.1.电力区公针外形示意图及明细 Power male contacts outline & detail

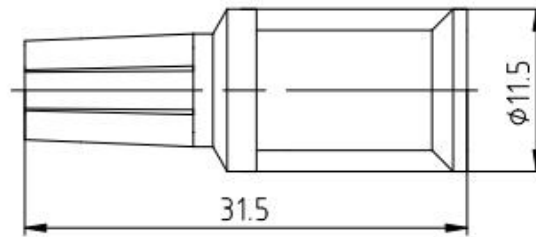
表单编号 Form number	部 门 Department	页 码 Page number
J3-7.3-48	车载产品中心 New energy&vehicle division	3 / 9

	产品名称 Product name	ESC-M10B-(4C70+25C5)P 插头; ESC-M10B-(4C70+25C5)R 插座 ESC-M10B-(4C70+25C5)P plug; ESC-M10B-(4C70+25C5)R receptacle	文件号 File no.	
	产品型号 Model	/	版本 Version	A2



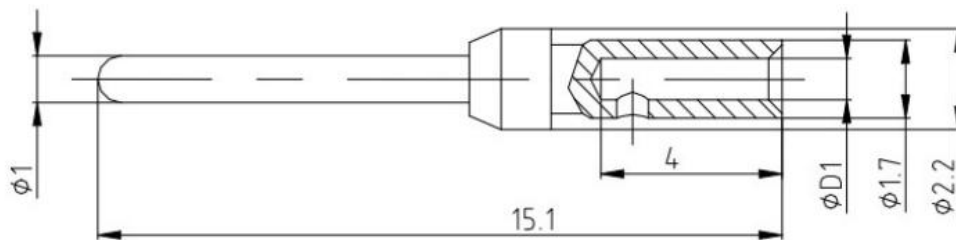
镀层 Plating	产品型号 Product model	产品编码 Order no.	配线规格 Suitable wire	
银 Silver	T60JCS005-T60SC 插针	115260034801	6mm <sup>2</sup>	AWG9
	T60JCS005-010SC 插针	115260034802	10mm <sup>2</sup>	AWG7
	T60JCS005-016SC 插针	115260034803	16mm <sup>2</sup>	AWG5
	T60JCS005-025SC 插针	115260034804	25mm <sup>2</sup>	AWG3

### 1.3.2.电力区母针外形示意图及明细 Power female contacts outline & detail




镀层 Plating	产品型号 Product model	产品编码 Order no.	配线规格 Suitable wire	
银 Silver	T60JCB004-T60SC 插孔 T60JCB004-T60SC socket	115360033901	6mm <sup>2</sup>	AWG9
	T60JCB004-010SC 插孔 T60JCB004-010SC socket	115360033902	10mm <sup>2</sup>	AWG7
	T60JCB004-016SC 插孔 T60JCB004-016SC socket	115360033903	16mm <sup>2</sup>	AWG5
	T60JCB004-025SC 插孔 T60JCB004-025SC socket	115360033904	25mm <sup>2</sup>	AWG3

### 1.3.3.信号区公针外形示意图及明细 Signal male contacts outline & detail

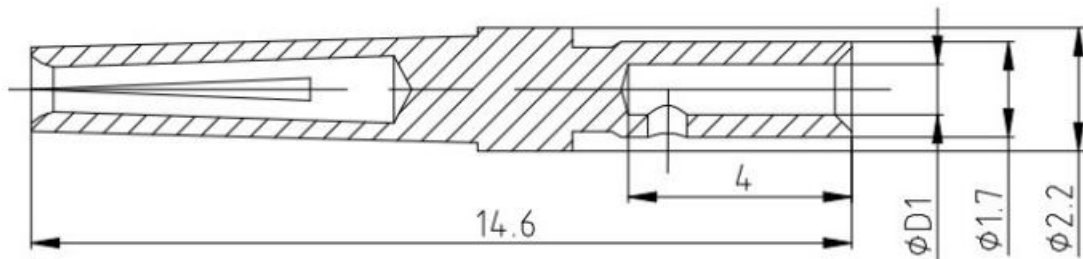


表单编号 Form number	部 门 Department	页 码 Page number
J3-7.3-48	车载产品中心 New energy&vehicle division	4 / 9

	产品名称 Product name	ESC-M10B-(4C70+25C5)P 插头; ESC-M10B-(4C70+25C5)R 插座 ESC-M10B-(4C70+25C5)P plug; ESC-M10B-(4C70+25C5)R receptacle	文件号 File no.	
	产品型号 Model	/	版本 Version	A2

序号 No.	产品型号 Product model	产品编码 Order no.	$\phi D1$	线规 Cable specification		剥线长度 Strip length
1	T10JCS001-H50GC 插针 T10JCS001-H50GC pin	115260022502	1.1	0.5mm <sup>2</sup>	20AWG	4mm
2	T10JCS001-H34GC 插针 T10JCS001-H34GC pin	115260022501	0.9	0.14~0.37mm <sup>2</sup>	22-26AWG	4mm

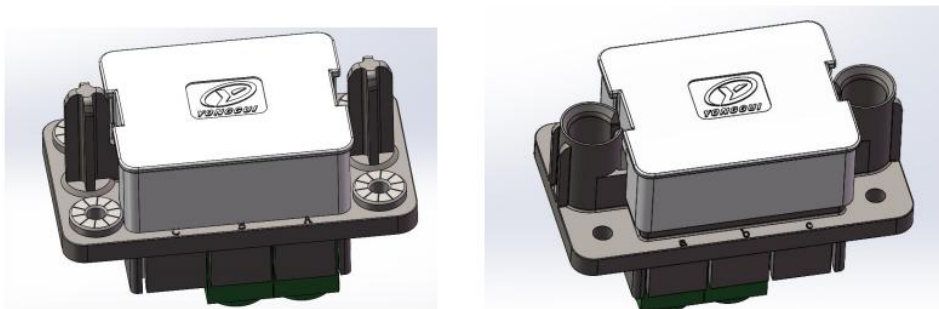
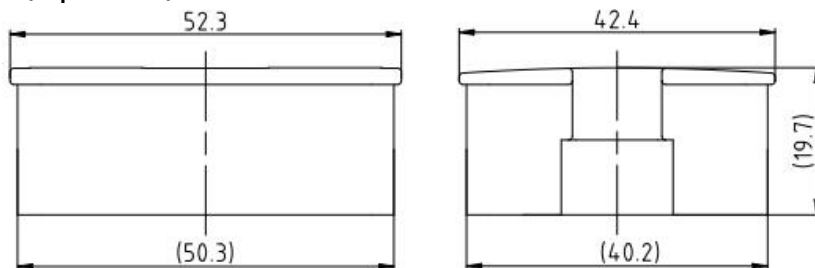
### 1.3.4.信号区母针外形示意图及明细 Signal female contacts outline& detail




序号 No.	产品型号 Product model	产品编码 Order no.	$\phi D1$	线规 Cable specification		剥线长度 Strip length
1	T10JCB001-H50GC 插孔 T10JCB001-H50GC socket	114021000328	1.1	0.5mm <sup>2</sup>	20AWG	4mm
2	T10JCB001-H34GC 插孔 T10JCB001-H34GC socket	114021000330	0.9	0.14~0.37mm <sup>2</sup>	22-26AWG	4mm

### 1.4.防护盖外形示意图及明细 Cover outline & detail

选配, 单独订购(Optional)



表单编号 Form number	部门 Department	页码 Page number
J3-7.3-48	车载产品中心 New energy&vehicle division	5 / 9

	产品名称 Product name	ESC-M10B-(4C70+25C5)P 插头; ESC-M10B-(4C70+25C5)R 插座 ESC-M10B-(4C70+25C5)P plug; ESC-M10B-(4C70+25C5)R receptacle	文件号 File no.	
	产品型号 Model	/	版本 Version	A2

(注：该防护盖可用于插头和插座)

(Note: This protective cover can be used for both the plug and the receptacle.)

产品型号 Product model	产品编码 Order no.
ESC-M10B 防护盖 ESC-M10B protective cover	114069805401

## 2. 技术参数 Technical parameters

### 2.1 电气特性 Electrical characteristic


模块位数 Number of modules	3	
浮动公差 Floating tolerance	±2mm	
芯数 Pins	4(Max)	25(Max)
适配接触件规格 Fitting contacts	Φ6mm	Φ1mm
额定电流 Rated current	70A	5A
额定电压 Rated voltage	1500V	50V
耐电压 Voltage proof	6800V AC 50Hz	500V AC 50Hz
接触电阻 Contact resistance	≤0.5mΩ	≤5mΩ
绝缘电阻 Insulation resistance	≥100M Ω	
温升 Temperature rise	≤45K	

### 2.2 机械特性 Mechanical characteristics

机械寿命 Durability	≥500 cycles
--------------------	-------------

### 2.3 材料及表面处理 Material and finish

表单编号 Form number	部 门 Department	页 码 Page number
J3-7.3-48	车载产品中心 New energy&vehicle division	6 / 9

	产品名称 Product name	ESC-M10B-(4C70+25C5)P 插头; ESC-M10B-(4C70+25C5)R 插座 ESC-M10B-(4C70+25C5)P plug; ESC-M10B-(4C70+25C5)R receptacle	文件号 File no.	
	产品型号 Model	/	版本 Version	A2

材料 Material	绝缘体: 工程塑料 Insulator: Engineering plastic 针孔件: 铜合金 Contacts: Copper alloy
表面处理 Surface treatment	镀银/镀金 Silver/Gold
阻燃等级 Flame rating	UL94 V0

## 2.4 工作环境 Operating environment

工作温度 Operating temperature	-40°C ~ +125°C
振动 Vibration/冲击 Shock	GB/T 21563-2018 Class 1 Level B

## 3.物料简介 Introduction

线径范围 Cable range	6mm <sup>2</sup> -25mm <sup>2</sup> / 0.14mm <sup>2</sup> -0.5mm <sup>2</sup>
端接方式 Termination mode	冷压 Crimp termination
安装方式 Installation method	螺钉(M4) Screw(M4)
安装扭矩 Installation torque	2±0.2N•m

3.1.执行标准 According to standards: IEC61984、IEC60664-1、GB/T21563

3.2.环保信息 Environment protect data: RoHS2.0


3.3.安规信息 Security authentication: CE、UL

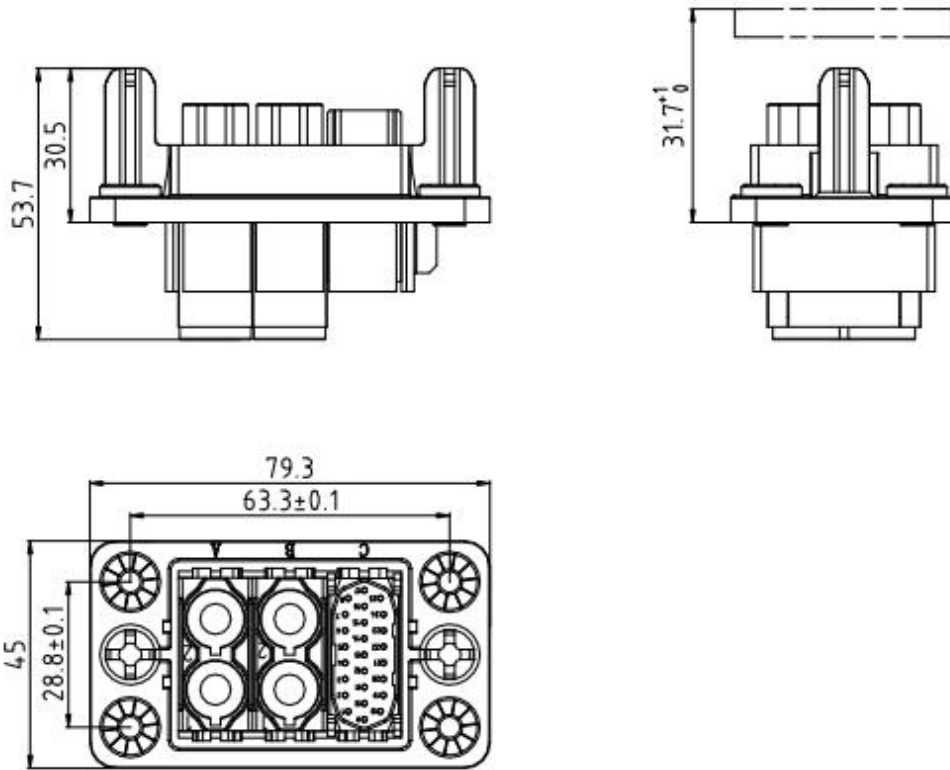
## 4.外形尺寸 Outline dimension

4.1 产品外形 Product outline:

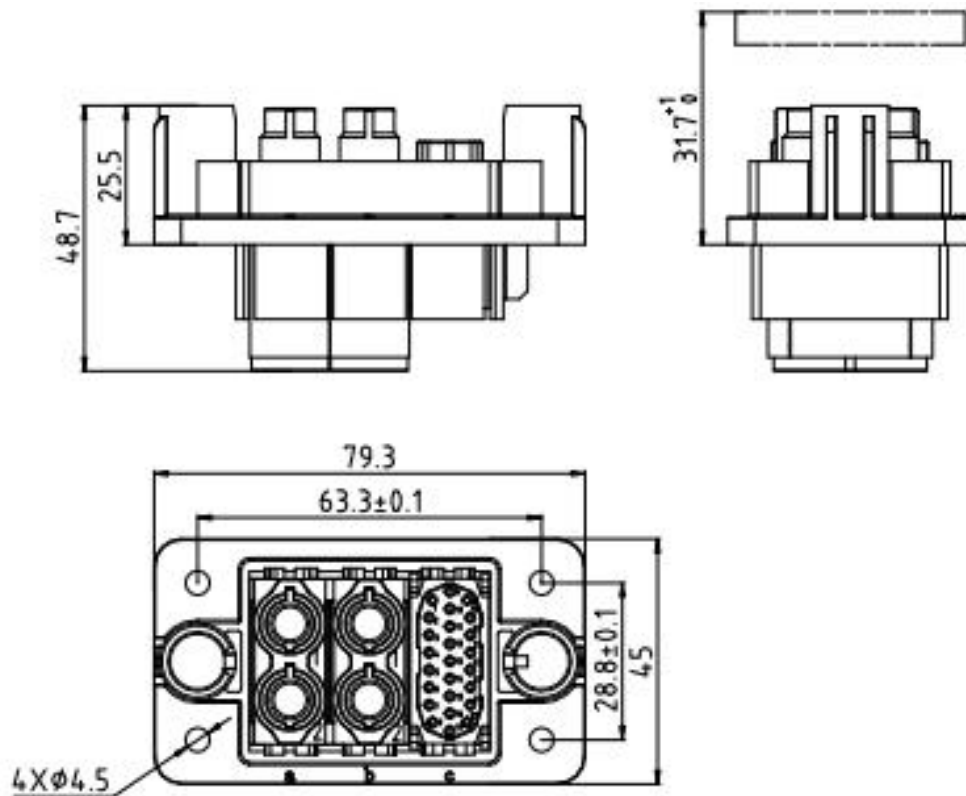
4.1.1.插头外形尺寸 Plug outline dimension

表单编号 Form number	部 门 Department	页 码 Page number
J3-7.3-48	车载产品中心 New energy&vehicle division	7 / 9


	产品名称 Product name	ESC-M10B-(4C70+25C5)P 插头; ESC-M10B-(4C70+25C5)R 插座 ESC-M10B-(4C70+25C5)P plug; ESC-M10B-(4C70+25C5)R receptacle	文件号 File no.	
	产品型号 Model	/	版本 Version	A2



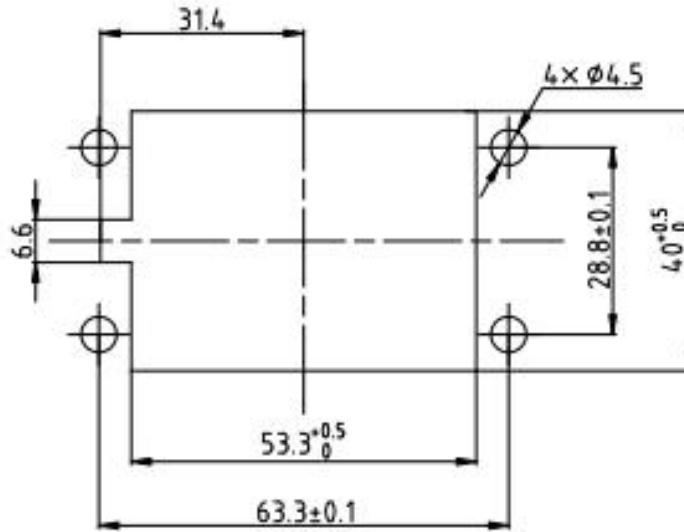
#### 4.1.2.插座外形尺寸 Receptacle outline dimension



表单编号 Form number	部门 Department	页码 Page number
J3-7.3-48	车载产品中心 New energy&vehicle division	8 / 9

	产品名称 Product name	ESC-M10B-(4C70+25C5)P 插头; ESC-M10B-(4C70+25C5)R 插座 ESC-M10B-(4C70+25C5)P plug; ESC-M10B-(4C70+25C5)R receptacle	文件号 File no.	
	产品型号 Model	/	版本 Version	A2

#### 4.1.3. 安装开孔尺寸 Mounting holes dimension



### 5.说明及包装存储 Description and packaging storage

5.1.连接器应在提供的技术参数范围内使用。

Connectors should be used within the specification that provided.

5.2.包装规范 Package spec:

纸箱包装，防潮处理。

Carton packaging, moisture-proof treatment.

5.3.存储要求 Storage spec: 包装成箱的产品应在环境温度-10℃ ~ +40℃, 相对湿度 80%以下, 周围空气中无酸性, 碱性或其它腐蚀性气体的库房里贮存, 贮存期自生产日期不超过 1 年,注意尾数使用后请及时封存。

The packaged products shall be stored in the warehouse within the temperature of -10 °C ~ + 40 °C, relative humidity less than 80%, and no acid, alkaline or other corrosive gases in the surrounding air. The storage period shall not exceed one year from the production date, note that the tail number should be sealed promptly after use.

表单编号 Form number	部 门 Department	页 码 Page number
J3-7.3-48	车载产品中心 New energy&vehicle division	9 / 9