

	产品名称 Product name	ESC-MSD连接器 ESC-MSD Connector	文件编号 Document number	
	产品编码 Product code	/	版本 Version	A7

ESC-MSD连接器

ESC-MSD Connectors

技术规格书

Technical Specifications

编制 Prepared by / 日期 Date: 谭平 Tan Ping / 2025.10.11

审核 Reviewed by / 日期 Date: 姚杰 Yao Jie / 2025.10.11

批准 Approved by / 日期 Date: 于宗海 Yu Zonghai / 2025.10.15

表单编号 Form number	部门 Department	页码 Page number
J3-7.3-48	车载产品中心 Vehicle-mounted product center	1 / 9

	产品名称 Product name	ESC-MSD连接器 ESC-MSD Connector	文件编号 Document number	
	产品编码 Product code	/	版本 Version	A7

更改和修订Changes and revisions

<input type="checkbox"/> 更改 Change	<input type="checkbox"/> 修订 Revision	日期 Date	更改或修订主要事项 Change or revision of major matters	修改/修订人 Modifier/Re	批准人 Approver
<input type="checkbox"/> 更改 Change	<input type="checkbox"/> 修订 Revision	2023.09.05	产品型号变更 Product model change	高冬林 Gao Donglin	于宗海 Yu Zongha
<input type="checkbox"/> 更改 Change	<input type="checkbox"/> 修订 Revision	2023.10.25	增加型号 Add models	谭平 Tan Ping	于宗海 Yu
<input type="checkbox"/> 更改 Change	<input type="checkbox"/> 修订 Revision	2024.01.11	调整参数 Adjust parameters	谭平 Tan Ping	于宗海 Yu Zongha
<input type="checkbox"/> 更改 Change	<input type="checkbox"/> 修订 Revision	2024.04.07	产品型号变更 Product model change	谭平 Tan Ping	于宗海 Yu Zongha
<input type="checkbox"/> 更改 Change	<input type="checkbox"/> 修订 Revision	2024.05.10	产品结构图纸调整 Product structure drawings	谭平 Tan Ping	于宗海 Yu Zongha
<input type="checkbox"/> 更改 Change	<input type="checkbox"/> 修订 Revision	2024.06.27	产品结构图纸调整 Product structure drawings	谭平 Tan Ping	于宗海 Yu Zongha
<input type="checkbox"/> 更改 Change	<input type="checkbox"/> 修订 Revision	2025.10.11	增加型号 Add models	谭平 Tan Ping	于宗海 Yu Zongha

发送Send

序号 NO.	姓名 Name	部门 Department	职务 Position	联系方式 Contact
1				
2				
3				
4				
5				
6				
7				
8				
9				
10				
11				
12				
13				

表单编号 Form number	部门 Department	页码 Page number
J3-7.3-48	车载产品中心 Vehicle-mounted product center	2 / 9

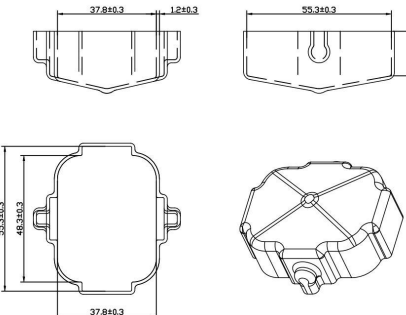

	产品名称 Product name	ESC-MSD连接器 ESC-MSD Connector	文件编号 Document number	
	产品编码 Product code	/	版本 Version	A7

1. 产品型号及编码 Model and order no.

1.1.产品明细Product detail

产品型号 Product model	产品编码 Product code	额定电流 Rated current	备注 Remarks
ESC-MSD400PA 插头 ESC-MSD400PA plug	112012001210	400A	/
ESC-MSD400RA 插座 ESC-MSD400RA receptacle	112022001519		/
ESC-MSD400RD 插座 ESC-MSD400RD receptacle	112022001816		螺栓加长 Bolts with extended length
ESC-MSD400PB 插头 ESC-MSD400PB plug	112010106098	250A	/
ESC-MSD400RB 插座 ESC-MSD400RB receptacle	112020106876		/

1.2.可选配套零件Optional accessories

产品型号 Product model	产品编码 Product code	颜色 Color	尺寸示意图 Dimension diagram	安装示意图 Mounting diagram
ESC-MSD 防尘帽 ESC-MSD dust cap	114069806030	红色		

2.技术参数Specification

2.1.电气特性Electrical characteristic

额定电流 Rated current	250A(2/0 AWG) /350A(4/0 AWG)/400A(250 kcmil)
额定电压 Rated voltage	1500V DC

表单编号 Form number	部门 Department	页码 Page number
J3-7.3-48	车载产品中心 Vehicle-mounted product center	3 / 9

	产品名称 Product name	ESC-MSD连接器 ESC-MSD Connector	文件编号 Document number	
	产品编码 Product code	/	版本 Version	A7

耐电压 Voltage proof	6800V AC 50Hz
接触电阻 Contact resistance	$\leq 0.2\text{m}\Omega(250\text{A})/\leq 0.1\text{m}\Omega(400\text{A})$
绝缘电阻 Insulation resistance	$\geq 5000\text{M}\Omega$
温升 Temperature rise	$\leq 45\text{K}$

2.2.机械特性Mechanical characteristic

机械寿命 Durability	≥ 200 cycles
振动/冲击 Vibration/Impact	QC/T 1067.1-2017 Vibration level V2

2.3.材料及表面处理Material and finish

材料 Material	绝缘体 Insulator: 工程塑料 Engineering plastics 橡胶件 Rubbers: 硅橡胶 Silicon rubber 针孔件 Contacts: 铜合金 Copper alloy
表面处理 Surface treatment	(400A)镀银 Silver (250A)镀银 Silver/镀锡 Tinning
阻燃等级 Flame rating	UL94 V0(Bulk material)

2.4.工作环境Operating environment

工作温度 Operating temperature	$-40^{\circ}\text{C} \sim +125^{\circ}\text{C}$
允许湿度 Relative humidity	5% ~ 95%
防护等级 IP rATING	IP68(Mated)
盐雾测试 Salt spray test	96h(Mated)

表单编号 Form number	部门 Department	页码 Page number
J3-7.3-48	车载产品中心 Vehicle-mounted product center	4 / 9

	产品名称 Product name	ESC-MSD连接器 ESC-MSD Connector	文件编号 Document number	
	产品编码 Product code	/	版本 Version	A7

3. 物料简介Introduction

端接方式 Termination method	M8 螺纹锁紧 Thread termination
端接扭矩 Termination torque	12~13N•m
安装方式 Installation method	M5 螺钉 M5 Screw
安装扭矩 Installation torque	4~4.5N•m
锁紧方式 Locking method	把手二次锁紧 Handle/Secondary locking

3.1.应用场景Application:

储能电柜、新能源汽车等应用领域。Apply to energy storage cabinets, new energy vehicles.

3.2.环保信息Environment protect data: RoHS2.0

3.3.参考标准Reference standards: UL4128、QC/T 1067.1-2017

3.4.安规信息Security authentication: UL4128、TUV、CE

4. 外形尺寸Outline dimension

4.1.产品外形Product outline dimension:

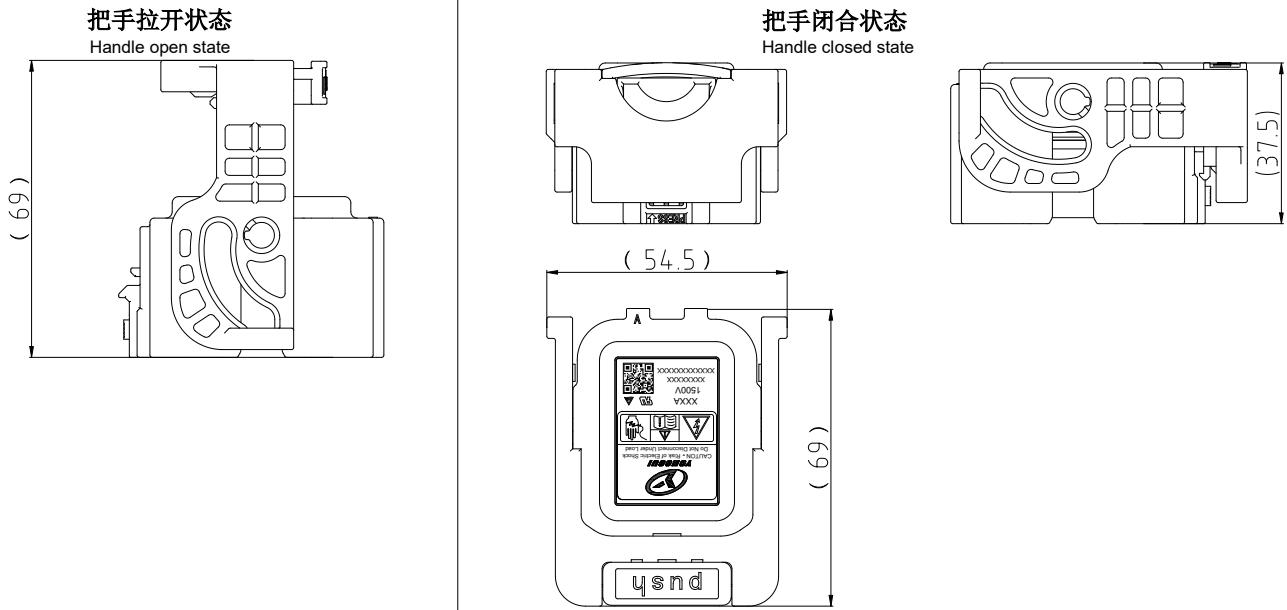


表单编号 Form number	部门 Department	页码 Page number
J3-7.3-48	车载产品中心 Vehicle-mounted product center	5 / 9

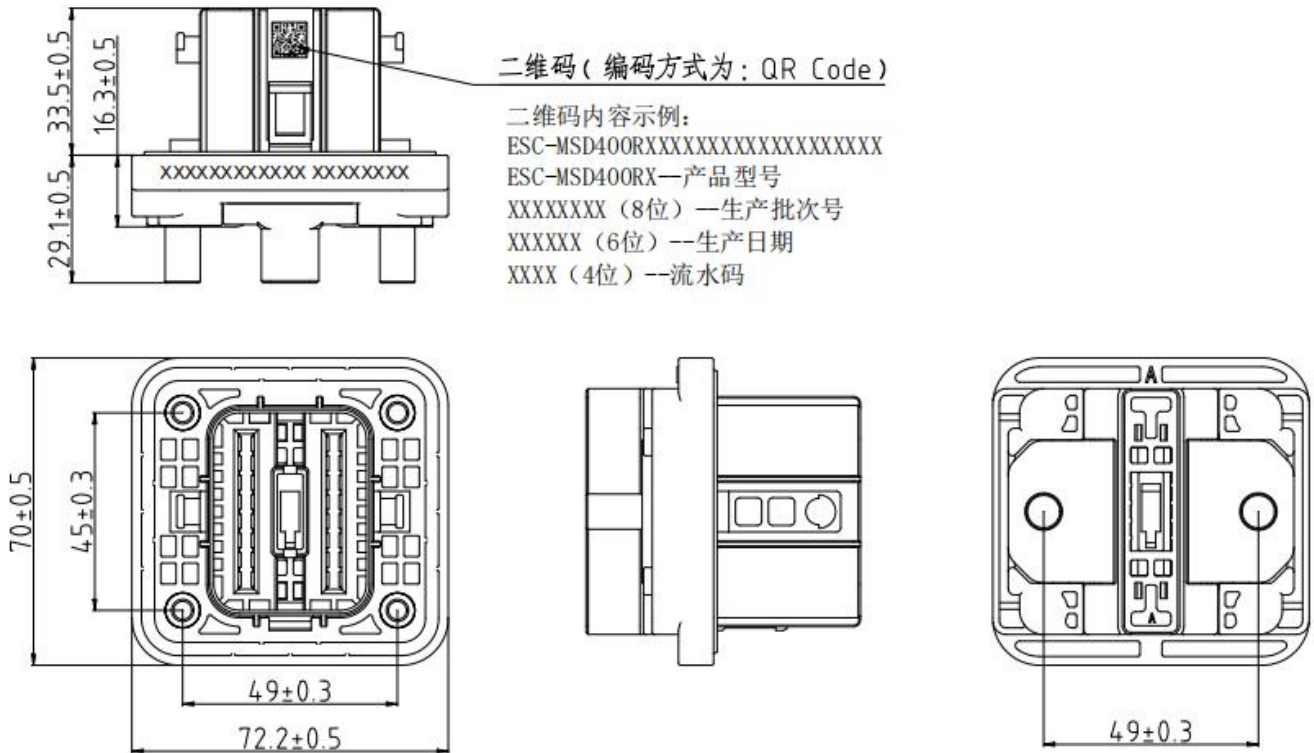
	产品名称 Product name	ESC-MSD连接器 ESC-MSD Connector	文件编号 Document number	
	产品编码 Product code	/	版本 Version	A7

4.2.产品外形尺寸Product outline dimension

4.2.1.插头外形尺寸Plug outline dimension



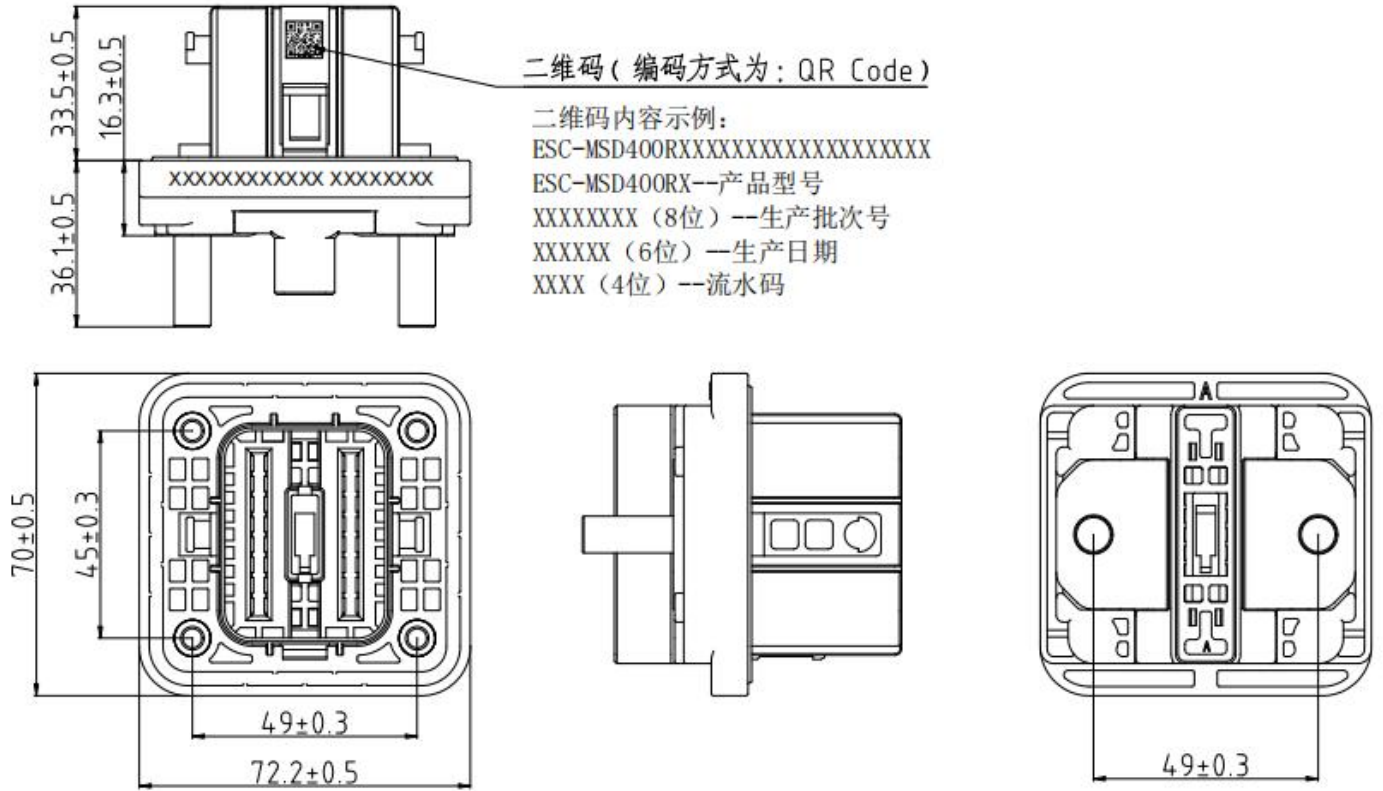
4.2.2.RA/RB插座外形尺寸Receptacle outline dimension



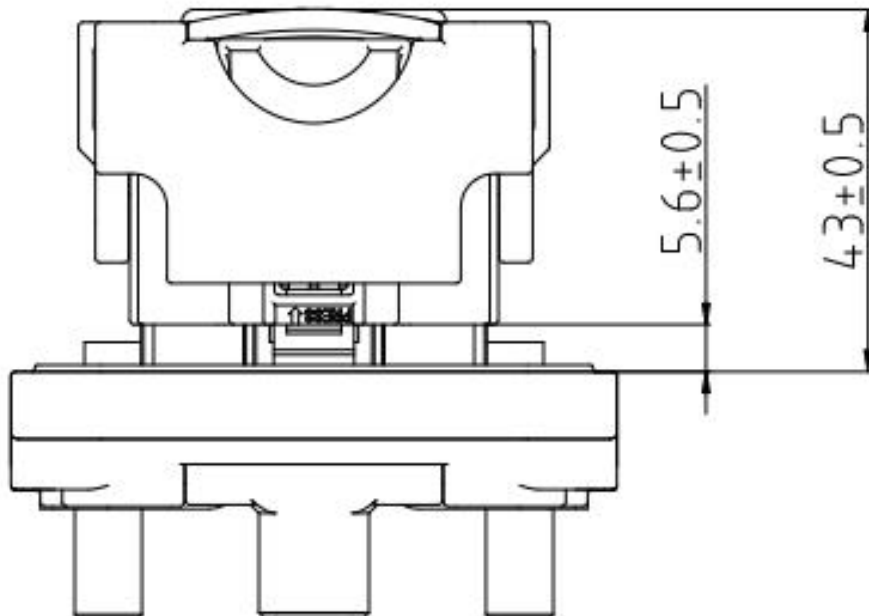
表单编号 Form number	部门 Department	页码 Page number
J3-7.3-48	车载产品中心 Vehicle-mounted product center	6 / 9

	产品名称 Product name	ESC-MSD连接器 ESC-MSD Connector	文件编号 Document number	
	产品编码 Product code	/	版本 Version	A7

4.2.3.RD插座外形尺寸Receptacle outline dimension



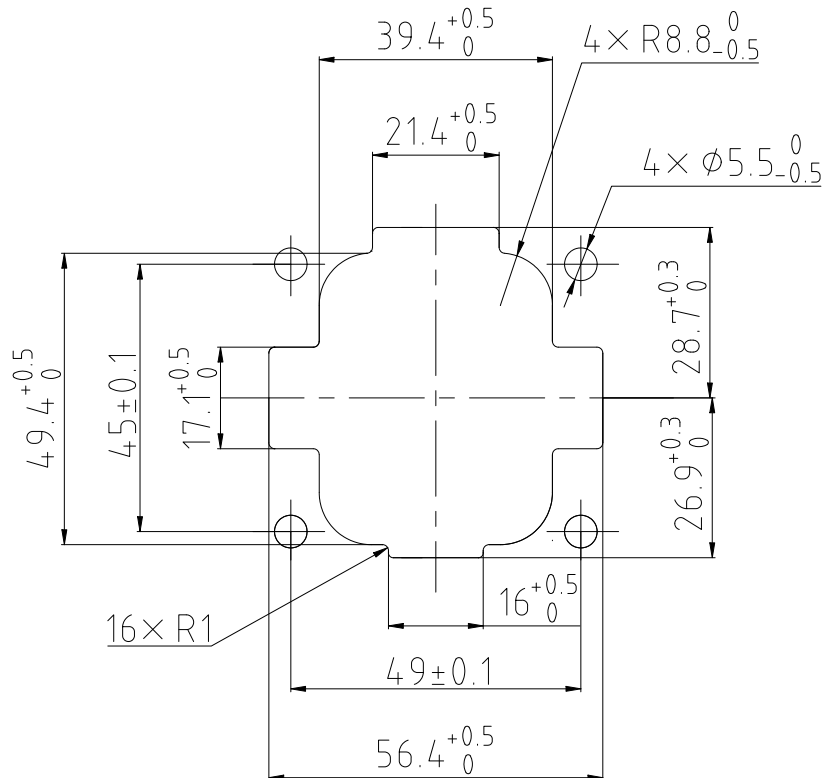
4.2.4.头座插合后高度尺寸Plug and receptacle overall mated height



表单编号 Form number	部门 Department	页码 Page number
J3-7.3-48	车载产品中心 Vehicle-mounted product center	7 / 9

	产品名称 Product name	ESC-MSD连接器 ESC-MSD Connector	文件编号 Document number	
	产品编码 Product code	/	版本 Version	A7

4.2.5.安装开孔尺寸 Mounting hole dimension



(推荐面板安装厚度: $\leq 4\text{mm}$, 表面
Recommended panel installation thickness
粗糙度 $\frac{3.2}{\sqrt{}}$: 表面平面度: $\square 0.2$)
Surface roughness surface flatness

5.说明及包装存储 Instructions, packaging, and storage

5.1.注意 Note:

连接器应在提供的技术参数范围内使用。

Connectors should be used within the specification that provided.

5.2.包装规范 Package spec:

纸箱包装, 防潮处理。

表单编号 Form number	部门 Department	页码 Page number
J3-7.3-48	车载产品中心 Vehicle-mounted product center	8 / 9

	产品名称 Product name	ESC-MSD连接器 ESC-MSD Connector	文件编号 Document number	
	产品编码 Product code	/	版本 Version	A7

Packaging: Carton packing, moisture-proof treatment.

5.3.存储要求Storage spec:

包装成箱的产品应在环境温度-10℃~+40℃，相对湿度80%以下，周围空气中无酸性，碱性或其它腐蚀性气体的库房里贮存，贮存期自生产日期不超过一年。

The packaged products shall be stored in the warehouse within the temperature of -10 °C ~ + 40 °C, relative humidity less than 80%, and no acid, alkaline or other corrosive gases in the surrounding air. The storage period shall not exceed one year from the production date.

表单编号 Form number	部 门 Department	页 码 Page number
J3-7.3-48	车载产品中心 Vehicle-mounted product center	9 / 9