	产品名称 Product name	YGC1268 (2+1+25) 电连接器 YGC1268 (2+1+25) electrical connector	文件编号 Document number	
	产品型号 Product mode	YGC1268 (2+1+25) 电连接器 YGC1268 (2+1+25) electrical connector	版 本 Version	A5

YGC1268 (2+1+25) 电连接器

YGC1268 (2+1+25) Electrical Connectors

技术规格书


Technical Specifications

编制 Prepared by /日期 Date: 戚 勇 Qi Yong / 2025.02.11

审核 Reviewed by/日期 Date: 姚 杰 Yao Jie / 2025.02.11

批准 Approved by/日期 Date: 于宗海 Yu Zomghai 2025.02.11

表单编号 Form number	部 门 Department	页 码 Page number
J3-7.3-48	车载产品中心 New energy&vehicle division	1 / 10

	产品名称 Product name	YGC1268 (2+1+25) 电连接器 YGC1268 (2+1+25) electrical connector	文件编号 Document number	
	产品型号 Product mode	YGC1268 (2+1+25) 电连接器 YGC1268 (2+1+25) electrical connector	版本 Version	A5


更改和修订 Changes and revisions

<input type="checkbox"/> 更改 Change <input type="checkbox"/> 修订 Revision	日期 Date	更改或修订主要事项 Change or revision of major matters	修改/修订人 Modifier/ Reviser	批准人 Approver
<input type="checkbox"/> 更改 Change <input type="checkbox"/> 修订 Revision	2024.1.11	1.调整 T60JJS025-016SC 插针、T10JCS001-H50GC 插针、T10JCS001-H34GC 插针相对应的产品编码; 2.增加接触件 (选配, 单独订购) 的外形尺寸; 3.调整插头、插座安装开孔尺寸。T10JCS001-H34GC 插针相对应的产品编码; 1.Revise product codes for pins: T60JJS025-016SC, T10JCS001-H50GC, T10JCS001-H34GC. 2.Add outline dimensions for optional contacts (ordered separately). 3.Modify mounting cutout dimensions for both the plug and receptacle.	戚勇 Qi Yong	吴洪 Wu Hong
<input type="checkbox"/> 更改 Change <input type="checkbox"/> 修订 Revision	2024.7.5	1.取消插座图形上键位 Remove key position from the receptacle diagram.	戚勇 Qi Yong	姚杰 Yao Jie
<input type="checkbox"/> 更改 Change <input type="checkbox"/> 修订 Revision	2024.7.12	1.调整插座推荐安装开孔尺寸 Adjust recommended mounting cutout dimensions for the receptacle.	戚勇 Qi Yong	姚杰 Yao Jie
<input type="checkbox"/> 更改 Change <input type="checkbox"/> 修订 Revision	2024.11.11	1.产品外形尺寸图形上加上 "+ A -" 及 "生产编码生产批号" Add "+A-" and "Manufacturing Code / Batch Number" to the product outline drawing.	戚勇 Qi Yong	姚杰 Yao Jie
<input type="checkbox"/> 更改 Change <input type="checkbox"/> 修订 Revision	2025.2.11	完善信号针孔配线规格 Refine wiring specifications for signal contacts.	戚勇 Qi Yong	姚杰 Yao Jie

发送 Send

序号 NO.	姓名 Name	部门 Department	职务 Position	联系方式 Contact
1				
2				
3				
4				
5				
6				

表单编号 Form number	部门 Department	页码 Page number
J3-7.3-48	车载产品中心 New energy&vehicle division	2 / 10

	产品名称 Product name	YGC1268 (2+1+25) 电连接器 YGC1268 (2+1+25) electrical connector	文件编号 Document number	
	产品型号 Product mode	YGC1268 (2+1+25) 电连接器 YGC1268 (2+1+25) electrical connector	版本 Version	A5

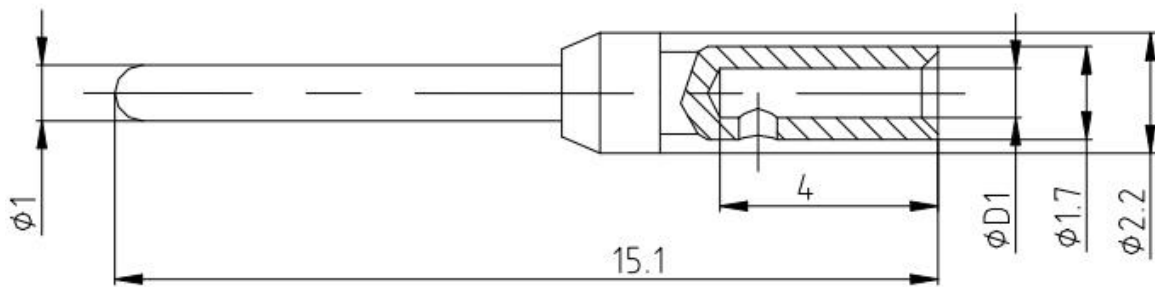
1.产品型号及编码 Model and order no.

1.1.产品明细 Product detail

序号 NO.	产品型号 Product model	产品编码 Order no.	备注 Notes
1	YGC1268-P(2+1+25)P 插头 YGC1268-P(2+1+25)P plug	111000405477	信号和接地针孔单独订购，按需选配 (见下方表格) Signal and ground contacts are ordered separately and selected as needed (refer to the table below).
2	YGC1268-S(2+1+25)R 插座 YGC1268-S(2+1+25)R receptacle	111000502772	

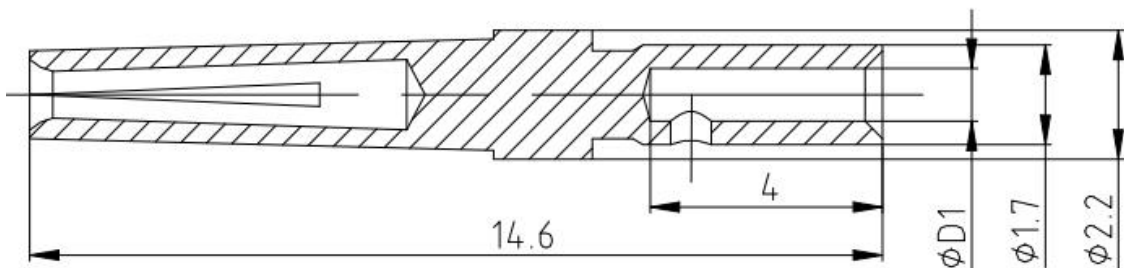
1.2.接触件外形及明细 Crimp contacts outline& detail (选配, 单独订购) (Optional)

1.2.1.信号插针外形示意图及明细 Outline diagram and details of signal pin




序号 No.	产品型号 Product model	产品编码 Order no.	$\phi D1$	线规 Cable specification		剥线长度 Strip length
1	T10JCS001-H50GC 插针 T10JCS001-H50GC pin	115260022502	1.1	0.5mm ²	20AWG	4mm
2	T10JCS001-H34GC 插针 T10JCS001-H34GC pin	115260022501	0.9	0.14 ~ 0.37mm ²	22-26AWG	4mm

1.2.2.信号插孔外形示意图及明细 (Signal jack outline diagram and details)

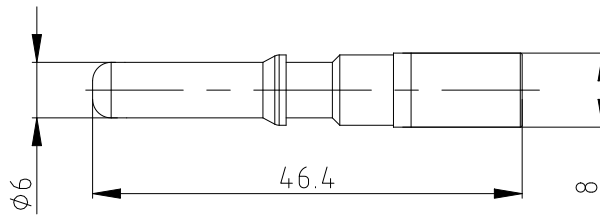


表单编号 Form number	部门 Department	页码 Page number
J3-7.3-48	车载产品中心 New energy&vehicle division	3 / 10

	产品名称 Product name	YGC1268 (2+1+25) 电连接器 YGC1268 (2+1+25) electrical connector	文件编号 Document number	
	产品型号 Product mode	YGC1268 (2+1+25) 电连接器 YGC1268 (2+1+25) electrical connector	版本 Version	A5

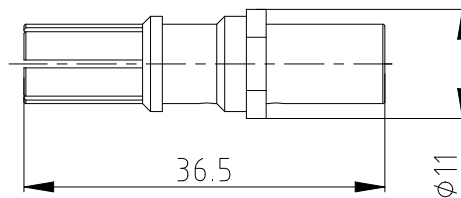
序号 No.	产品型号 Product model	产品编码 Order no.	$\phi D1$	线规 Cable specification		剥线长度 Strip length
1	T10JCB001-H50GC 插孔 T10JCB001-H50GC socket	114021000328	1.1	0.5mm ²	20AWG	4mm
2	T10JCB001-H34GC 插孔 T10JCB001-H34GC socket	114021000330	0.9	0.14~0.37mm ²	22-26AWG	4mm

1.2.3.接地插针外形示意图及明细 Grounding pin outline and details



序号 No.	产品型号 Product model	产品编码 Order no.	线规 Cable specification	剥线长度 Strip length
1	T60JJS025-016SC 插针 T60JJS025-016SC pin	115260040701	5AWG	12mm

1.2.4.接地插孔外形示意图及明细 Outline diagram and details of grounding socket




序号 No.	产品型号 Product model	产品编码 Order no.	线规 Cable specification	剥线长度 Strip length
1	T60JCB009-016SC 插孔 T60JCB009-016SC socket	114029801978	5AWG	12mm

2.技术参数 Technical parameters

2.1 电气特性 Electrical characteristic

芯数 Numbers of pins	2+1+25(MAX)
额定电流 Rated current	250A/80A/5A

表单编号 Form number	部门 Department	页码 Page number
J3-7.3-48	车载产品中心 New energy&vehicle division	4 / 10

	产品名称 Product name	YGC1268 (2+1+25) 电连接器 YGC1268 (2+1+25) electrical connector	文件编号 Document number	
	产品型号 Product mode	YGC1268 (2+1+25) 电连接器 YGC1268 (2+1+25) electrical connector	版本 Version	A5

额定电压 Rated voltage	1000V(Power)/50V(Signal)
耐电压 Withstand voltage	2500V(Power)/500V(Signal) AC 50Hz
绝缘电阻 Insulation resistance	≥500MΩ
温 Temperature rise	≤45K

2.2 机械特性 Mechanical characteristics

机械寿命 Durability	100 cycles
--------------------	------------

2.3 材料及表面处理 Material and finish

材料 Material	接触件: 铜合金 Contact material: copper alloy 基座材料: 工程塑料 Base material: engineering plastic
表面处理 Surface treatment	镀银(Power+PE)、镀金(Signal) Silver plating (Power+PE), Gold plating (Signal)


2.4 工作环境 Operating environment

工作温度 Operating temperature	-40°C ~ +125°C
允许湿度 Relative humidity	5% ~ 95%
盐雾测试 Salt spray test	96H

3. 物料简介 Introduction

线缆规格 Cable specification	80mm ² (Power)、16mm ² (PE) 、0.14-0.5mm ² (Signal)
端接方式 Termination mode	螺钉锁紧 Thread termination(Power) 冷压连接 Crimp termination(Signal)

表单编号 Form number	部 门 Department	页 码 Page number
J3-7.3-48	车载产品中心 New energy&vehicle division	5 / 10

	产品名称 Product name	YGC1268 (2+1+25) 电连接器 YGC1268 (2+1+25) electrical connector	文件编号 Document number	
	产品型号 Product mode	YGC1268 (2+1+25) 电连接器 YGC1268 (2+1+25) electrical connector	版本 Version	A5

安装方式 Mounting method	法兰安装 Flange mounting
安装扭矩 Installation torque	电源 M8-推荐扭矩 10N•m-12N•m Power supply M8 - Recommended torque 10 N•m - 12 N•m 法兰 M4-推荐扭矩 2±0.2N•m Flange M4 - Recommended torque 2 ± 0.2 N•m
连接方式 Connection method	浮动盲插±2mm Floating blind plug ±2mm

3.1 应用场景 Application

该产品适用于电池的串、并联，传输功率和信号。安装时一端浮动连接，另一端固定连接。

The product is suitable for battery series, parallel, transmission power and signal. One end is connected floating and the other end is connected fixed.

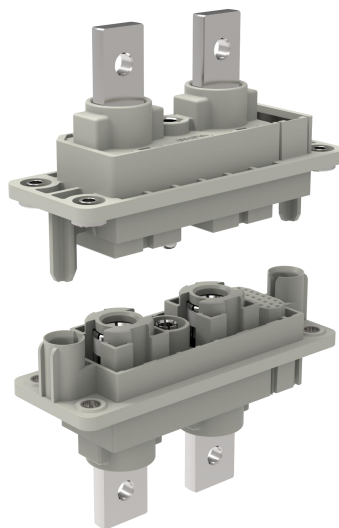
3.2 执行标准 According To Standards: GB/T16935.1-2008(IEC60664-1:2007)、UL4128

3.3 环保信息 Environment protect data: ROHS2.0


3.4. 安规信息 Security authentication: UL4128

4.外形尺寸 Outline dimension

4.1 产品外形 Product outline:



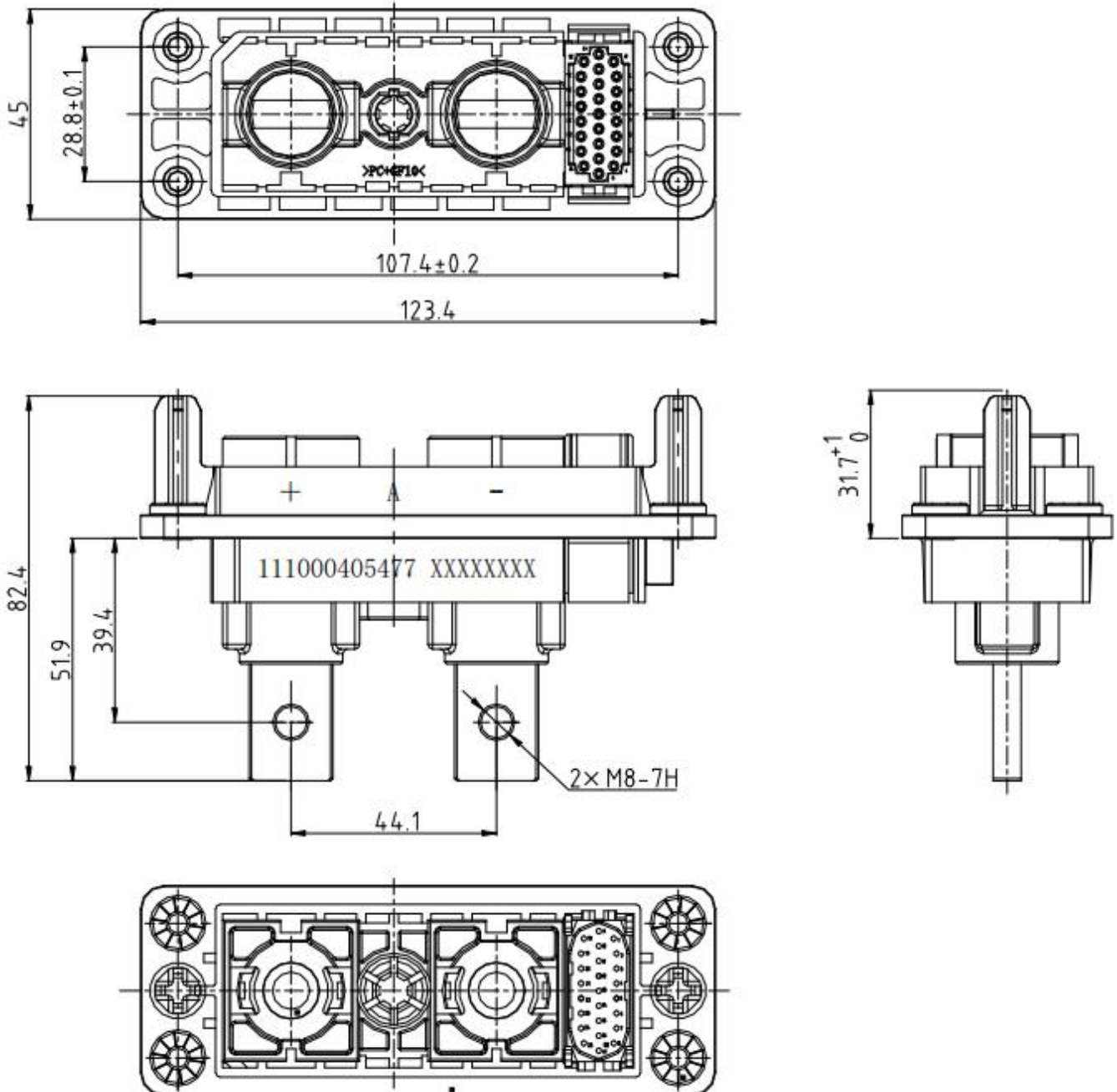
表单编号 Form number	部 门 Department	页 码 Page number
J3-7.3-48	车载产品中心 New energy&vehicle division	6 / 10

	产品名称 Product name	YGC1268 (2+1+25) 电连接器 YGC1268 (2+1+25) electrical connector	文件编号 Document number	
	产品型号 Product mode	YGC1268 (2+1+25) 电连接器 YGC1268 (2+1+25) electrical connector	版本 Version	A5


4.2 产品外形尺寸 Product outline dimension

4.2.1 YGC1268-P(2+1+25)P 插头

YGC1268-P(2+1+25)P plug

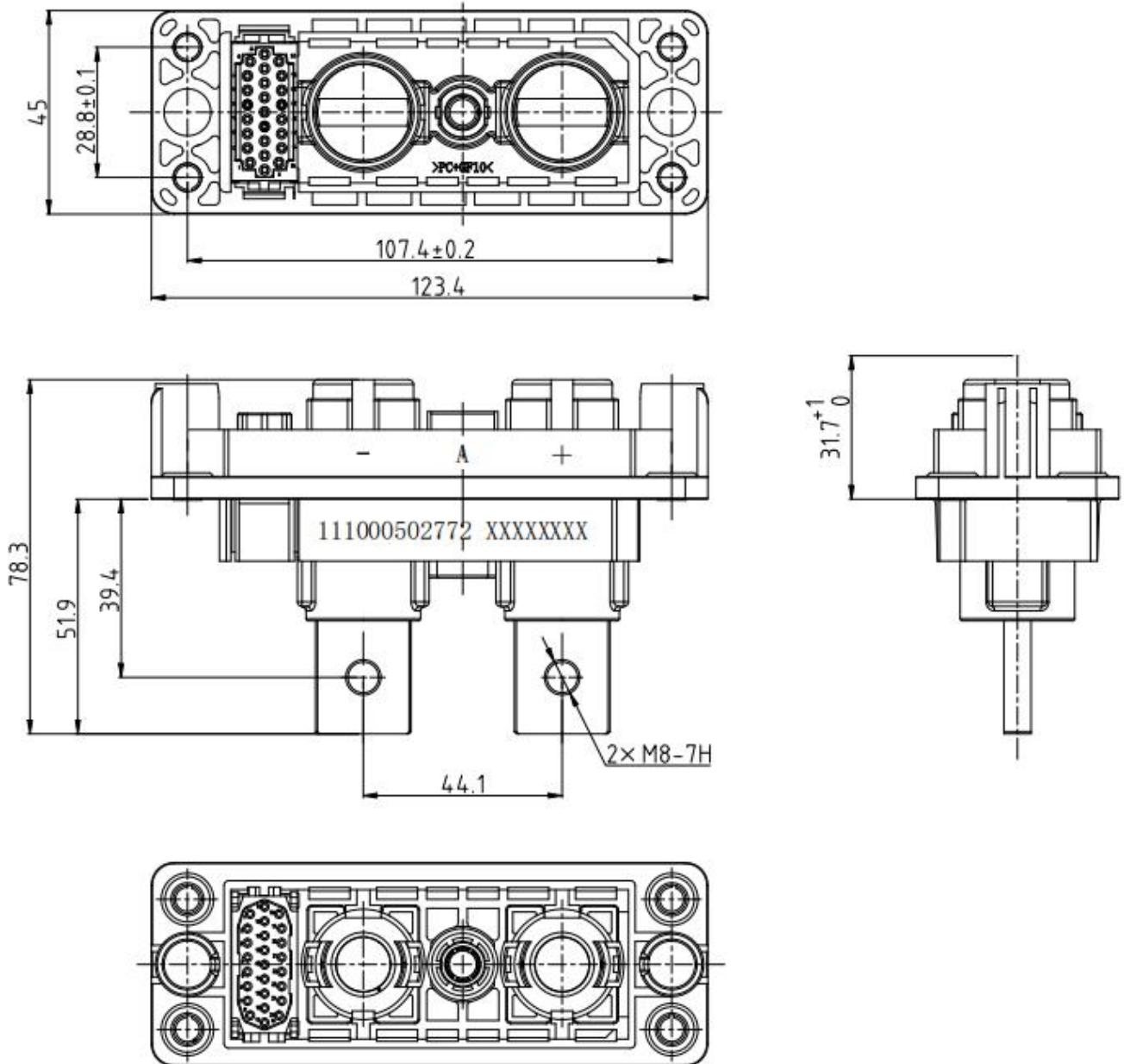


表单编号 Form number	部门 Department	页码 Page number
J3-7.3-48	车载产品中心 New energy&vehicle division	7 / 10


	产品名称 Product name	YGC1268 (2+1+25) 电连接器 YGC1268 (2+1+25) electrical connector	文件编号 Document number	
	产品型号 Product mode	YGC1268 (2+1+25) 电连接器 YGC1268 (2+1+25) electrical connector	版本 Version	A5

4.2.2 YGC1268-S(2+1+25)R 插座

YGC1268-S(2+1+25)R receptacle



表单编号 Form number	部门 Department	页码 Page number
J3-7.3-48	车载产品中心 New energy&vehicle division	8 / 10

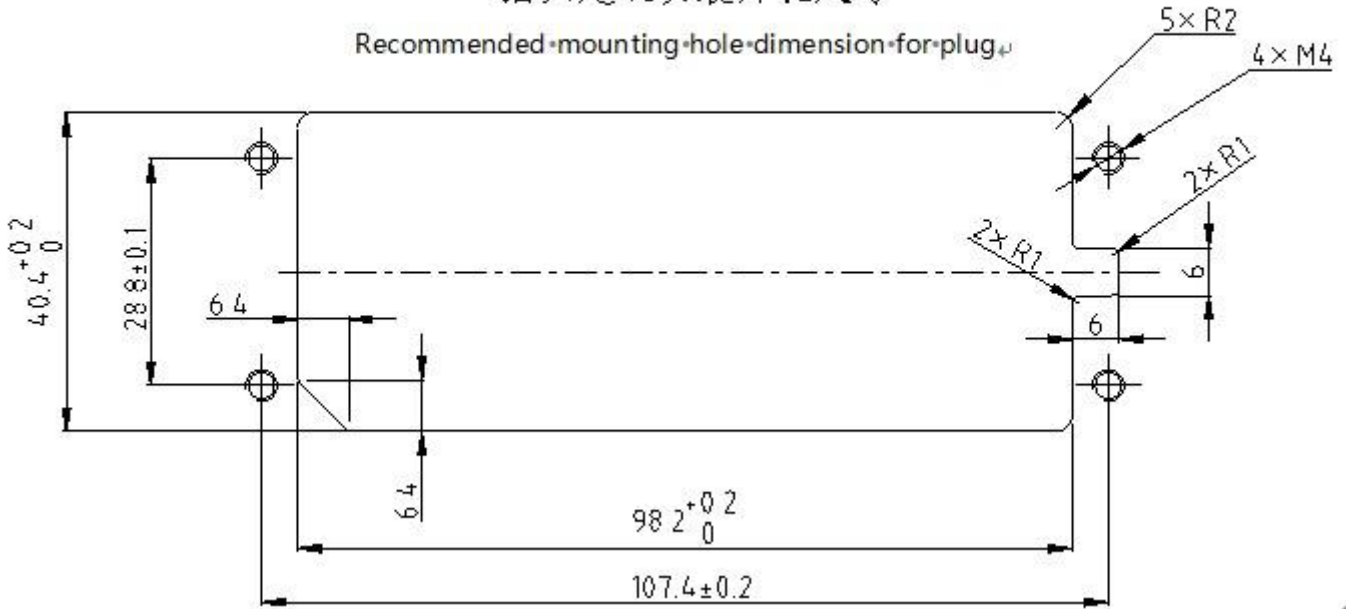
	产品名称 Product name	YGC1268 (2+1+25) 电连接器 YGC1268 (2+1+25) electrical connector	文件编号 Document number	
	产品型号 Product mode	YGC1268 (2+1+25) 电连接器 YGC1268 (2+1+25) electrical connector	版本 Version	A5

4.3.推荐安装开孔尺寸 Recommended mounting hole dimension

YGC1268-P(2+1+25)P

插头建议安装开孔尺寸

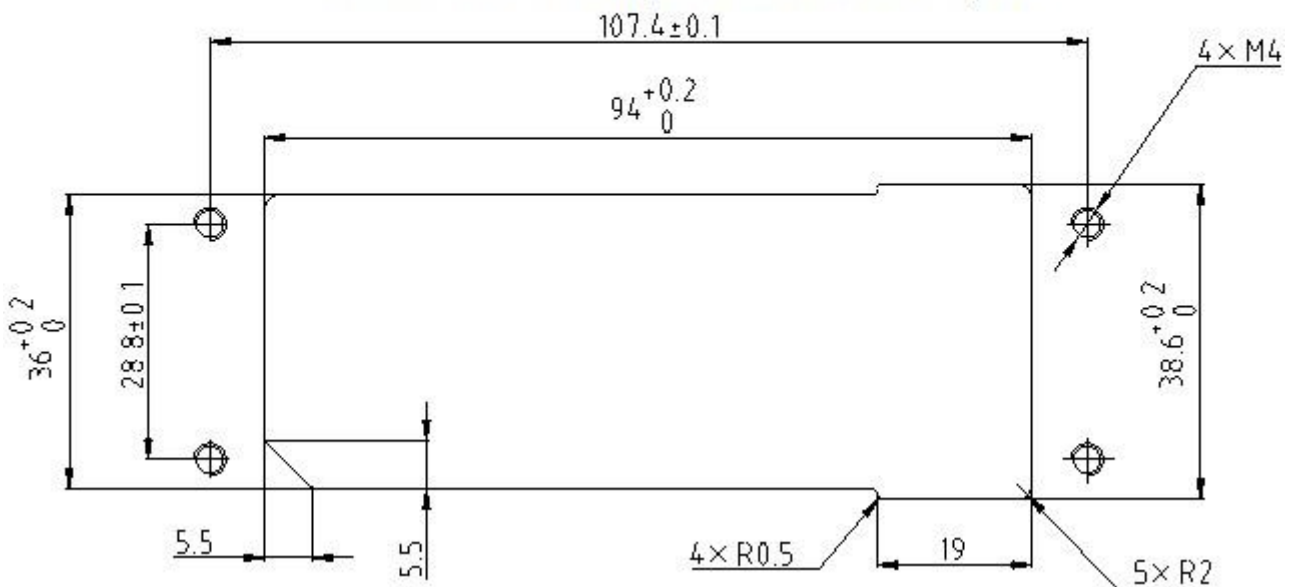
Recommended mounting hole dimension for plug




YGC1268-S(2+1+25)R

插座建议安装开孔尺寸

Recommended mounting hole dimension for receptacle



表单编号 Form number	部门 Department	页码 Page number
J3-7.3-48	车载产品中心 New energy&vehicle division	9 / 10

	产品名称 Product name	YGC1268 (2+1+25) 电连接器 YGC1268 (2+1+25) electrical connector	文件编号 Document number	
	产品型号 Product mode	YGC1268 (2+1+25) 电连接器 YGC1268 (2+1+25) electrical connector	版本 Version	A5

5.说明及包装存储 Description and packaging storage

5.1.连接器应在提供的技术参数范围内使用,并严格遵照产品使用说明书,对产品进行安装、使用、维护。

Connectors should be used within the specification that provided, Install, use and maintain the products according to the documents.

5.2.包装 Package

纸箱包装,防潮处理

Carton packaging, moisture-proof treatment.

5.3.存储要求 Storage spec.

包装成箱的产品应在环境温度-10°C ~ +40°C,相对湿度80%以下,周围空气中无酸性,碱性或其它腐蚀性气体的库房里贮存,贮存期自生产日期不超过两年。

The packaged products shall be stored in the warehouse within the temperature of -10 °C ~ + 40 °C, relative humidity less than 80%, and no acid, alkaline or other corrosive gases in the surrounding air. The storage period shall not exceed two years from the production date.

表单编号 Form number	部 门 Department	页 码 Page number
J3-7.3-48	车载产品中心 New energy&vehicle division	10 / 10